

SC 4
SC 4 Premium



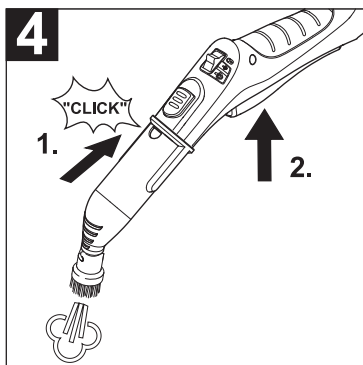
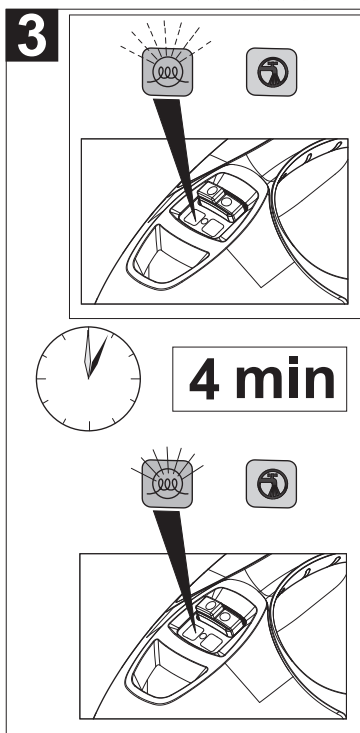
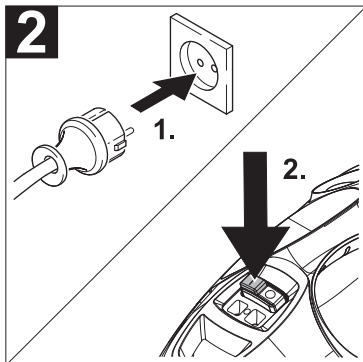
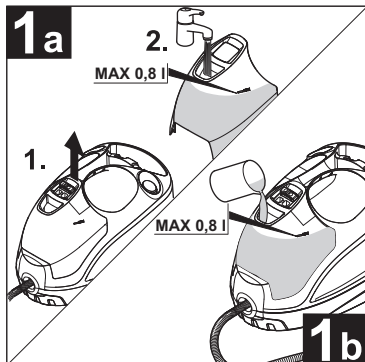
Deutsch	5
English	11
Français	17
Italiano	23
Nederlands	29
Español	35
Português	41
Dansk	47
Norsk	52
Svenska	57
Suomi	63
Ελληνικά	69
Türkçe	75
Русский	80
Magyar	86
Čeština	92
Slovenščina	98
Polski	104
Românește	110
Slovenčina	116
Hrvatski	122
Srpski	128
Български	134
Eesti	140
Latviešu	146
Lietuviškai	152
Українська	158
Қазақша	164
العربية	179

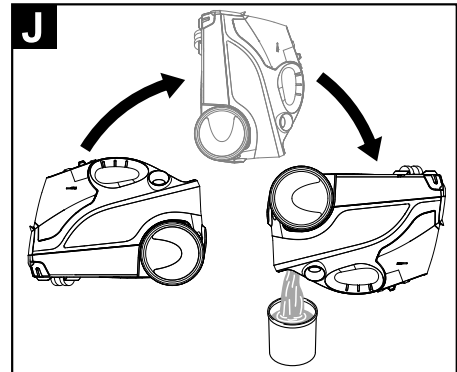
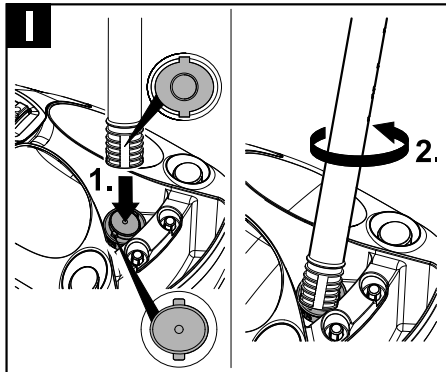
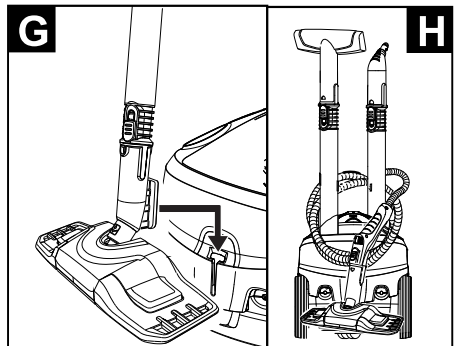
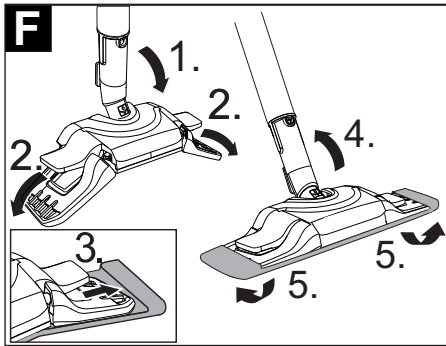
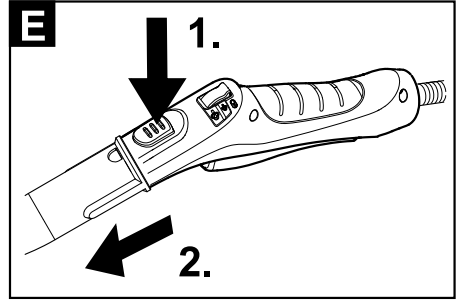
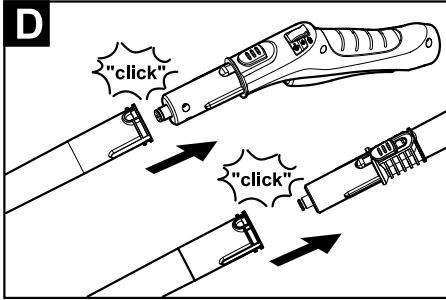
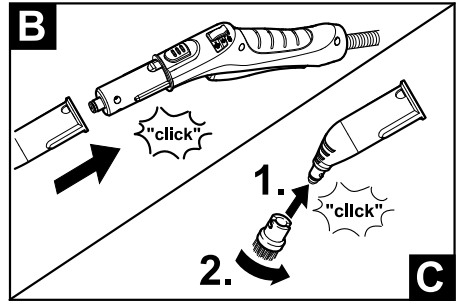
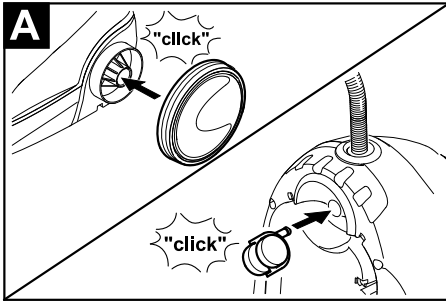
Register and win!
www.kärcher.com/register-and-win

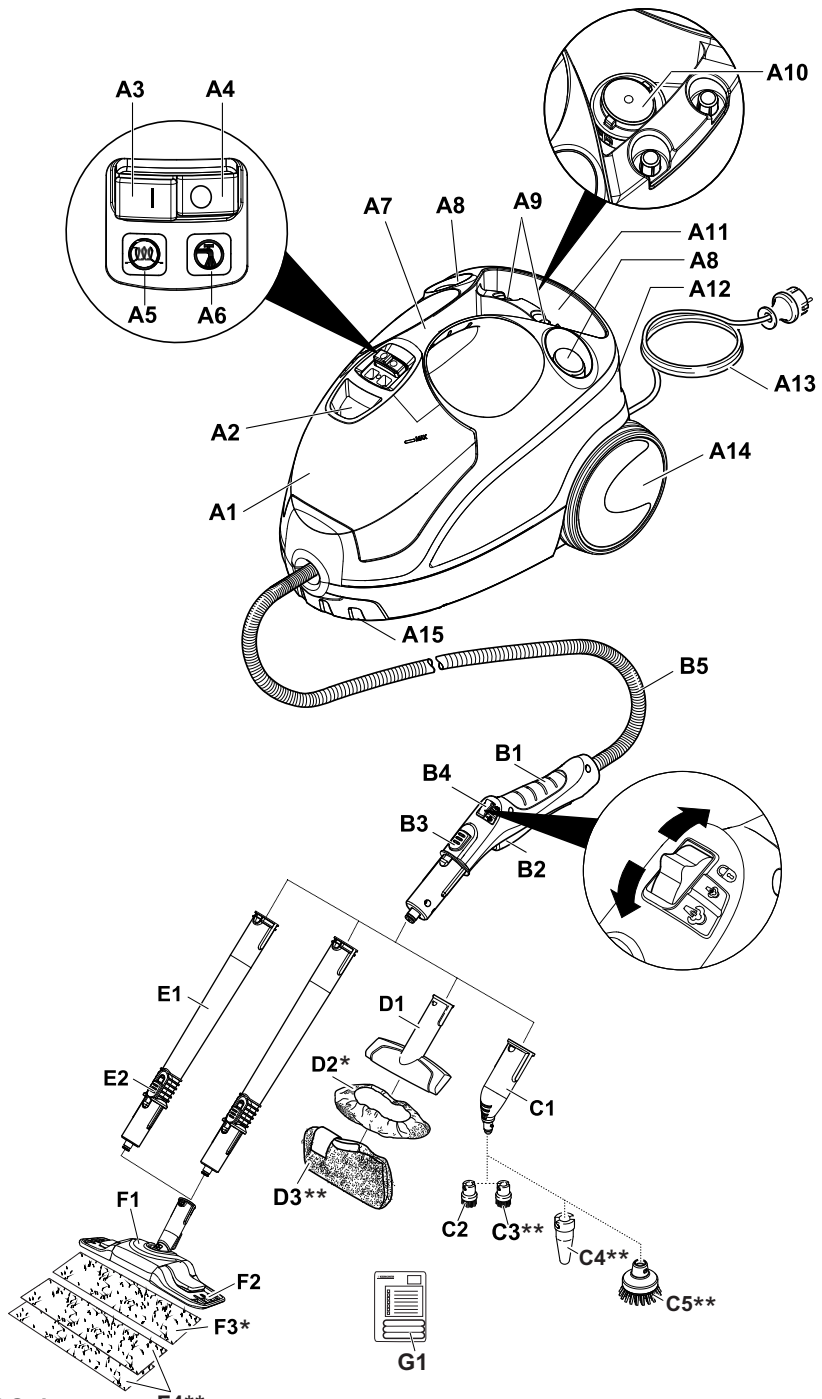


59654170 (11/14)

DE Kurzanleitung	SV Snabbguide	RO Instrucțiuni pe scurt
EN Quick reference	FI Pikaohje	SK Krátky návod
FR Instructions abrégées	EL Σύνοτομες οδηγίες	HR Kratke upute
IT In sintesi	TR Kısa Kullanım Talimatı	SR Kratko uputstvo
NL Korte handleiding	RU Краткое руководство	BG Кратко упу̀тване
ES Descripción breve	HU Rövid bevezetés	ET Lühijuhend
PT Instruções resumidas	CS Stručný návod	LV Īsa lietošanas instrukcija
DA Kort brugsanvisning	SL Kratko navodilo	LT Trumpa instrukcija
NO Kortveiledning	PL Skrócona instrukcja obsługi	UK Стилий посібник







* SC 4

** SC 4 Premium

Obsah

Obecná upozornění	CS	5
Bezpečnostní zařízení	CS	5
Popis zařízení	CS	6
Stručný návod	CS	6
Provoz	CS	6
Používání příslušenství	CS	7
Ošetrování a údržba	CS	8
Pomoc při poruchách	CS	9
Technické údaje	CS	9
Zvláštní příslušenství	CS	10

Obecná upozornění

Vážený zákazník,



Před prvním použitím přístroje si přečtěte tento originální provozní návod a příložené bezpečnostní instrukce. Jednejte podle nich. Uschovejte si obě příručky pro pozdější použití nebo pro dalšího majitele.

Používání v souladu s určením

Tento parní čistič používejte výhradně v domácnostech. Přístroj je určen k čištění s parou a je možné jej používat ve spojení s vhodným příslušenstvím, jak je popsáno v tomto návodu k provozu. Není potřeba čisticí prostředek. Především dbejte na bezpečnostní pokyny:

Ochrana životního prostředí



Obalové materiály jsou recyklovatelné. Obal nezahazujte do domácího odpadu, nýbrž jej odevzdejte k opětovnému využití.



Přístroj je vyroben z hodnotných recyklovatelných materiálů, které se dají dobře znovu využít. Likvidujte proto staré přístroje ve sběrnách k tomuto účelu určených.

Informace o obsažených látkách (REACH)

Aktuální informace o obsažených látkách naleznete na adrese:

www.kaercher.com/REACH

Symbole na zařízení



Pára
POZOR – Nebezpečí opaření



UPOZORNĚNÍ - Přečtěte si provozní návod

Obsah dodávky

Obsah dodávky je zobrazen na obale vašeho zařízení. Během vybalování zkontrolujte, zda je dodávka kompletní.

Pokud chybí části příslušenství nebo bylo transportem poškozeno, obraťte se na vaši prodejnu.

Náhradní díly

Používejte výhradně originální náhradní díly firmy KÄRCHER. Přehled náhradních dílů najdete na konci tohoto provozního návodu.

Záruka

V každé zemi platí záruční podmínky vydané příslušnou distribuční společností. Případné poruchy zařízení odstraníme během záruční lhůty bezplatně, pokud byl jejich příčinou vadný materiál nebo výrobní závady. V případě uplatňování nároku na záruku se s dokladem o zakoupení obraťte na prodejce nebo na nejbližší oddělení služeb zákazníkům.

(Adresy poboček najdete na zadní straně)

Bezpečnostní zařízení

⚠ UPOZORNĚNÍ

Bezpečnostní mechanismy slouží na ochranu uživatele a nesmějí být měněny či obcházeny.

Regulátor tlaku

Regulátor tlaku udržuje během provozu přístroje pokud možno konstantní tlak v kotli. Při dosažení maximálního provozního tlaku v kotlíku se ohřev vypne a při poklesu tlaku v kotlíku v důsledku odběru páry se opět zapne.

Kotlový termostat

Pokud se v případě poruchy v kotlíku nenachází voda, teplota v kotlíku stoupne. Termostat kotlíku vypne při přehřátí ohřev. Normální provoz lze obnovit, pokud je kotlík naplněn.

Bezpečnostní termostat

Jestliže vypadne regulátor tlaku a termostat kotlíku v případě poruchy a přístroj se přehřeje, je přístroj vypnut bezpečnostním termostatem.

Ohledně opětovného nastavení bezpečnostního termostatu na původní hodnotu se obraťte na příslušnou službu pro zákazníky firmy KÄRCHER.

Uzávěr pro údržbu

Uzávěr pro údržbu je zároveň přetlakový ventil. Uzavírá kotlík proti vzniklému tlaku páry.

Je-li regulátor tlaku poškozený a tlak páry v kotlíku stoupne, otevře se přetlakový ventil a pára unikne uzávěrem pro údržbu ven.

Obraťte se před znovuvvedením přístroje do provozu na příslušnou servisní službu firmy KÄRCHER.

Popis zařízení

→ Ilustrace najdete na rozkládací stránce 4



- A1 Nádrž na vodu
- A2 Plnicí otvor nádrže na čistou vodu
- A3 Spínač - Zapínání (Ein)
- A4 Spínač - Vypínání (Aus)
- A5 Kontrolka - ohřev (ZELENÁ)
- A6 Kontrolka - nedostatek vody (ČERVENÁ)
- A7 Držadlo
- A8 Držák na příslušenství
- A9 Držák na příslušenství
- A10 Uzávěr údržby
- A11 Ukládací prostor pro síťové přívodní vedení
- A12 Odkládací místo pro podlahovou trysku
- A13 Síťové napájecí vedení se zástrčkou
- A14 Oběžná kola (2 kusy)
- A15 Řídicí válec
- B1 Pistole na páru
- B2 Spínač páry
- B3 Tlačítko na odjištění (odblokování)
- B4 Přepínací spínač množství páry (s dětskou pojistkou)
- B5 Hadice na vedení páry
- C1 Hubice na bodový paprsek páry
- C2 Kotoučový kartáč Černá
- C3 Kotoučový kartáč Červená
- C4 Výkonná tryska
- C5 Kotoučový kartáč Veliký
- D1 Ruční hubice
- D2 Potah z froté
- D3 Potah z mikrovlákna
- E1 Prodlužovací trubka (2 kusy)
- E2 Tlačítko na odjištění (odblokování)
- F1 Hubice na čištění podlah
- F2 Boční klapky
- F3 Hadr na podlahu z mikrovlákna
- F4 Hadr na podlahu z mikrovlákna 2 ks
- G1 Odvápňovací tyčky

Stručný návod

→ ilustrace viz stránka 2

ilustrace 1

→ Naplňte vodní nádrž až po značku "MAX".

ilustrace 2

→ Zasuňte síťovou zástrčku do zásuvky.

→ Zapnutí přístroje.

ilustrace 3

→ Kontrolka - ohřev bliká zeleně.

Jakmile se trvale rozsvítí kontrolka - topení je parní čistič připraven k použití.

ilustrace 4

→ Připojte příslušenství na parní pistoli.

→ Stiskněte pákový spínač páry.

Provoz

→ Ilustrace najdete na rozkládací stránce 3



Montáž příslušenství

ilustrace A

→ Nasadte a zaaretujte vodící kladku a kolečka.

ilustrace B + C

→ Potřebné příslušenství (viz kapitola "Použití příslušenství") připojte k parní pistoli. K tomu nasadte otevřený konec příslušenství na parní pistoli a posunujte po parní pistoli, dokud odjišťovací tlačítko parní pistole nezaskočí.

ilustrace D

→ V případě potřeby použijte prodlužovací trubku. V případě potřeby namontujte jednu popř. obě prodlužovací trubky na parní pistoli. Potřebné příslušenství nasuňte na volný konec prodlužovací trubky.

Odpojení příslušenství

→ Přepínací spínač množství páry přepněte dozadu (pákový spínač páry je zablokován).

ilustrace E

→ Za účelem oddělení dílů příslušenství stiskněte odjišťovací tlačítko a díly tahem oddělte.

Doplňte vodní nádrž

Vodní nádrž můžete doplňovat kdykoliv.

POZOR

Nepoužívejte kondenzovanou vodu z prádelní sušičky! Nenaplnějte čisticí prostředky ani jiné přísady (např. parfémů)!

Nepoužívejte čistou destilovanou vodu! Max. 50% destilované vody a 50% vody z vodovodu. Nepoužívejte zachycenou dešťovou vodu!

Vodní nádrž je možné při plnění vyjmout nebo doplňovat přímo v přístroji.

Vyjměte nádrž z vodu

→ Vodní nádrž vytáhněte svisle nahoru.

→ Naplňte vodní nádrž ve svislé poloze pod vodovodním kohoutem až po značku "MAX".

→ Nasadte vodní nádrž a zatlačte ji dolů až se zaaretuje.

Přímo v přístroji

→ Vodu nalijte z nádoby do plnicí nálevky. Naplňte vodní nádrž až po značku "MAX".

Zapnutí přístroje

→ Přístroj pokládejte na pevný povrch.

→ Zapojte síťovou zástrčku do zásuvky.

→ Chcete-li přístroj zapnout, stiskněte spínač Zap (Ein).

Upozornění

Pokud je v parní kotli příliš málo vody nebo není voda žádná, žene čerpadlo automaticky vodu z vodní nádrže do parního kotle. Proces plnění může trvat několik minut.

→ Vyčkejte, dokud neustane blikání kontrolky - ohřevu.

Parní čistič je připraven k použití.

Doplňování vody

V případě nedostatku vody ve vodní nádrži bliká kontrolka - nedostatek vody červeně a zazní zvukový signál.




➔ Naplňte vodní nádrž až po značku "MAX".

Upozornění

Vodní čerpadlo se v krátkých intervalech pokouší plnit parní kotlík. Pokud je plnění úspěšné, vypne se červená kontrolka.

Regulace množství páry

Pomocí přepínače množství páry se nastavuje množství vycházející páry. Přepínač má tři pozice.

	Maximální množství páry
	Snížené množství páry
	Bez páry - dětská pojistka Upozornění: <i>V této pozici nelze používat pákový spínač páry.</i>

- ➔ Nastavte přepínač na požadované množství páry.
- ➔ Stiskněte pákový spínač páry, přitom nejprve namířte parní pistolí na kus tkaniny a počkejte, dokud nezačne pára proudit rovnoměrně.

Vypnutí přístroje

- ➔ Chcete-li přístroj vypnout, stiskněte spínač Vyp (Aus).
- ➔ Vytáhněte zástrčku ze sítě.
- ➔ Vypusťte zbytkovou vodu z vodní nádrže.

Uložení přístroje

Ilustrace  - 

- ➔ Prodlužovací trubku zasuňte do velkého držáku na příslušenství.
- ➔ Ruční hubici a bodovou postřikovací hubici nasadte vždy na jednu prodlužovací trubku.
- ➔ Na bodovou trysku upevněte velký kulatý kartáč.
- ➔ Malý kulatý kartáč a trysky zasuňte do středního držáku na příslušenství.
- ➔ Podlahovou hubici zavěste do parkovacího úchyty.
- ➔ Parní hadici obtočte kolem prodlužovací trubky a parní pistolí zasuňte do podlahové hubice.

Používání příslušenství

Důležité pokyny pro používání

Čištění podlahových ploch

Před používáním parního čističe doporučuje zamést nebo vysát podlahu. Tak je podlaha očištěna před vlhkým čištěním od nečistot/volných částic.

Čištění textilií

Před ošetřováním parním čističem vyzkoušejte prosím vždy na skrytém místě snášenlivost s textiliemi: Nejprve napařte, pak nechte uschnout a následně zkontrolujte, zda nedošlo ke změně barvy nebo tvaru.

Čištění povrstvených nebo lakovaných povrchů

Při čištění lakovaných a plastových povrchů jako např. kuchyňského nábytku a nábytku v obytných místnostech, dveří, parket se může rozpustit vosk, politura nábytku, plastový povlak nebo barva, popř. mohou vznikat skvrny. Při čištění takových povrchů krátce napařte hadičku a pak jíjm otřete povrch.

POZOR

Nikdy nemířte parou na klížené hrany, protože by se mohl náklížek uvolnit. Nepoužívejte zařízení k čištění dřevěných nebo parketových podlah neuzavřených lakem.

Čištění skla

Při nízkých venkovních teplotách, především pak v zimě, je třeba okenní tabuli nejprve nahřát tak, že celou její plochu lehce napaříte. Tak se odstraní pnutí na povrchu, které by mohlo vést v prasknutí skla.

Následně vyčistěte okenní plochy ruční hubicí a potahem. K setření vody použijte stěrku na okna nebo plochy vysušte.

POZOR

Nemířte parou na lakem uzavřená místa okenních rámu, abyste je nepoškodili.


Parní pistole

Parní pistolí můžete používat i bez příslušenství, například:

- k odstranění malých záhybů z visících kusů oděvů tak, že je napaříte ze vzdálenosti 10-20 cm.
- k odstraňování prachu z rostlin. Zde udržujte vzdálenost 20-40 cm.
- k vlhkému utírání prachu napařením utěrky a následným utíráním nábytku.

Bodová postřikovací hubice

Čím blíže je hubice ke znečištěnému místu, tím vyšší je účinek čištění, jelikož je na výstupu z hubice teplota a pára na nejvyšší úrovni. Zvláště praktické k čištění těžce přístupných míst, mezer, armatur, odpadních vedení, umyvadel, záchoďů, žaluzií a topných těles. Pevně usazeniny vodního kamene je možné před čištěním parou potříit octem nebo citronovou kyselinou, nechat na 5 minut působit, a poté vyčistit parou.

ilustrace 


- ➔ Namontujte bodovou trysku na parní pistolí.

Kulatý kartáč (malý)

Kulatý kartáč lze nasadit na hubici bodového paprsku. Kartáčováním lze snadněji čistit těžce smyvatelné nečistoty.

POZOR

Nehodí se k čištění citlivých ploch.

ilustrace 

- ➔ Připevněte kulatý kartáč na hubici bodového paprsku.

Výkonná tryska

Výkonnou trysku lze nasadit na hubici bodového paprsku.

Výkonná tryska zvyšuje rychlost výstupu páry. Proto je velmi vhodná na čištění zvláště špatně omyvatelných nečistot, rohů, spárů atd.

ilustrace **C**

→ Upevněte výkonnou trysku na bodovou postřikovací hubici s přihlídnutím na tvar kulatého kartáče.

Kulatý kartáč (velký)

Kulatý kartáč lze nasadit na hubici bodového paprsku. Pomocí tohoto kulatého kartáče je možné čistit velké zaoblené plochy (např. umyvadla, sprchové vany, vany, kuchyňské dřezy).

POZOR

Nehodí se k čištění citlivých ploch.

ilustrace **C**

→ Připevněte kulatý kartáč na hubici bodového paprsku.

Ruční hubice

Navlékněte potah přes ruční hubici. Zvláště vhodný na malé omyvatelné plochy, sprchovací kabiny a zrcadla. ilustrace **B**

→ Na parní pistoli namontujte ruční hubici.

Podlahová hubice

Hodí se na omyvatelné obklady stěn a podlahoviny, např. kamenné podlahy, dlaždice a podlahy z PVC. Na silně znečištěných plochách pracujte pomalu, aby mohla pára déle působit.

Upozornění

Zbytky čisticích prostředků nebo ošetřovacích emulzí, které se nacházejí na plochách určených k čištění, by mohly při parním čištění způsobovat pruhy, které však při několikanásobné aplikaci mizí.

ilustrace **D**

→ Prodlužovací trubku spojte s parní pistolí.

→ Upevněte podlahovou hubici k prodlužovací trubce.

ilustrace **F**

→ K podlahové trubici připevněte podlahovou utěrku.

- Nakloňte prodlužovací trubku dopředu tak, aby byla ve svislé poloze, tím se sklopí boční klapky podlahové hubice směrem dolů.
- Postavte podlahovou hubici na hadr na podlahu tak, aby se boční klapky zasunuly do obou spojů na hadru.
- Prodlužovací trubku opět nakloňte zpět, takto se zaaretují boční klapky a hadr je upevněn k podlahové hubici.

Zaparkování podlahové hubice

ilustrace **C**

→ Při přerušení práce zavěste podlahovou hubici do parkovacího úchyty.

Ošetřování a údržba

Vyplachování parního kotle

Parní kotel čisticího zařízení byste měli vypláchnout nejméně po každém 10. plnění nádrže.

→ Vytáhněte zástrčku ze sítě.

→ Nechte parní čistič vychladnout.

→ Vyprázdněte nádrž na vodu.

→ Vyměňte příslušenství z držáků pro příslušenství.

ilustrace **I**

→ Otevřete uzávěr pro údržbu. Nasadte otevřený konec prodlužovací trubky na uzávěr pro údržbu, zaklapněte do úchytky a vyšroubujte.

→ Parní kotel naplňte vodou a pevně jím otočte. Tím se uvolní zbytky vápenných usazenin, které se usadily na dně parního kotle.

ilustrace **J**

→ Zcela vypustěte vodu z parního kotle.

Odvápnění parního kotle

Jelikož se vápenec usazuje na stěnách kotlíku, doporučujeme provádět odvápnění parního kotle v následujících intervalech (TF = plnění nádrže):

Oblast tvrdosti	° dH	mmol/l	TF
I měkká	0-7	0-1,3	100
II střední	7-14	1,3-2,5	90
III tvrdá	14-21	2,5-3,8	75
IV velmi tvrdá	>21	>3,8	50

Upozornění

Tvrdost vody z vodovodu můžete zjistit na vodo hospodářském úřadě nebo v městské vodárně.

→ Vytáhněte zástrčku ze sítě.

→ Nechte parní čistič vychladnout.

→ Vyprázdněte nádrž na vodu.

→ Vyměňte příslušenství z držáků pro příslušenství.

ilustrace **I**

→ Otevřete uzávěr pro údržbu. Nasadte otevřený konec prodlužovací trubky na uzávěr pro údržbu, zaklapněte do úchytky a vyšroubujte.

ilustrace **J**

→ Zcela vypustěte vodu z parního kotle.

→ K odvápnění použijte odvápnovací tyčky KÁRCHER. Při použití odvápnovacího roztoku se řiďte dávkovacími pokyny uvedenými na obalu.

→ Naplňte kotlík odvápnovacím roztokem a roztok nechte působit po dobu asi 8 hodin.

→ Po 8 hodinách odvápnovací prostředek zcela vylijte. V kotlíku zařízení zůstane ještě zbytkové množství roztoku, vypláchněte proto kotlík dvakrát až třikrát studenou vodou, aby se odstranily všechny zbytky odvápnovacího prostředku.

ilustrace **J**

→ Zcela vypustěte vodu z parního kotle.

→ Vysušte ukládací prostor pro síťový kabel.

→ Sešroubujte uzávěr pro údržbu s prodlužovací trubkou.

→ Doplněte vodní nádrž

→ Parní čistič je připraven k použití.

Ošetřování příslušenství

Upozornění

Hadr na podlahu a potah na ruční hubici byly již předem přeprány a mohou se ihned použít pro práci s přístrojem.

- Znečištěné hadry na podlahu a potahy perte v pračce na 60 °C. Nepoužívejte máchací prostředek, aby mohly hadry dobře zachytit nečistoty. Hadry z froté jsou vhodné do sušičky. Hadry z mikrovlákna nejsou vhodné do sušičky.

Pomoc při poruchách

Poruchy mají často jednoduché příčiny, které můžete odstranit sami s pomocí následujících údajů. V případě nejistoty nebo při zde nevyjmenovaných poruchách se laskavě obraťte na autorizovanou servisní službu firmy Kärcher.

Dlouhá doba ohřevu

Parní kotlík je zanešený vápnem

- Odvápněte parní kotlík.

Bez páry

Kontrolka nedostatku vody bliká červeně a zazní zvukový signál

Ve vodní nádrži není voda.

- Naplňte vodní nádrž až po značku "MAX".

Kontrolka - nedostatek vody svítí červeně

V parním kotli není voda. Jistič pumpy proti přehřátí byl sepnut.

- Vypněte přístroj.
- Doplňte vodní nádrž
- Zapnutí přístroje.

Vodní nádrž není správně nasazená nebo se na ní nachází usazeniny vodního kamene.

- Vyměňte vodní nádrž a vypláchněte ji.
- Nasadte vodní nádrž a zatlačte ji dolů až se zaaretuje.

Spínač páry se nedá stisknout

Pákový spínač páry je blokován zajištěním / dětskou pojistkou.

- Přepínací spínač množství páry přepněte do polohy vpředu.

Vychází příliš mnoho vody

Parní kotlík je zanešený vápnem

- Odvápněte parní kotlík.

Technické údaje

Přívod el. proudu

Napětí	220-240 V
	1~50-60 Hz

Stupeň krytí	IPX4
--------------	------

Třída krytí	I
-------------	---

Výkonnostní parametry

Topný výkon	2000 W
-------------	--------

Maximální provozní tlak	0,35 MPa
-------------------------	----------

Doba ohřevu	4 minut
-------------	---------

Množství páry

Trvalé napařování	50 g/min
-------------------	----------

Max. proud páry	110 g/min
-----------------	-----------

Plnicí množství

Nádrž na vodu	0,8 l
---------------	-------

Parní kotel	0,5 l
-------------	-------

Rozměry

Hmotnost (bez příslušenství)	4,1 kg
------------------------------	--------

Délka	350 mm
-------	--------

Šířka	280 mm
-------	--------

Výška	270 mm
-------	--------

Technické změny vyhrazeny.

Zvláštní příslušenství

Objednací číslo

Sada hadrů z mikrovlákná pro podlahovou hubici Comfort Plus 2.863-020

2 měkké hadry na podlahu z kvalitního mikrovlákná.

Sada hadrů z mikrovlákná, lehký potah 2.863-174

2 měkké potahy z kvalitního mikrovlákná.

froté potahy 6.370-990

5 bavlněných potahů

Sada kulatých kartáčů 2.863-058

4 kotoučové kartáče na hubici s bodovým paprskem páry

Sada kotoučových kartáčů s mosaznými štětinami 2.863-061

K odstranění vytrvalých nečistot. Ideální na čištění nečistlivých povrchů.

Kotoučový kartáč se škrabkou 2.863-140

Kotoučový kartáč se dvěma řadami teplovzdušných štětín a škrabkou. Nehodí se na čištění citlivých povrchů.

Velký kulatý kartáč 2.863-022

Poskytuje díky velké čisticí ploše ještě více možností použití, zejména pak u větších ploch.

Proudová tryska a prodlužovák 2.884-282

K čištění špatně přístupných míst (např. rohů) zvýšenou čisticí silou.

Parní kartáč turbo 2.863-159

Na čisticí práce, při nichž je jinak nutné drhnout

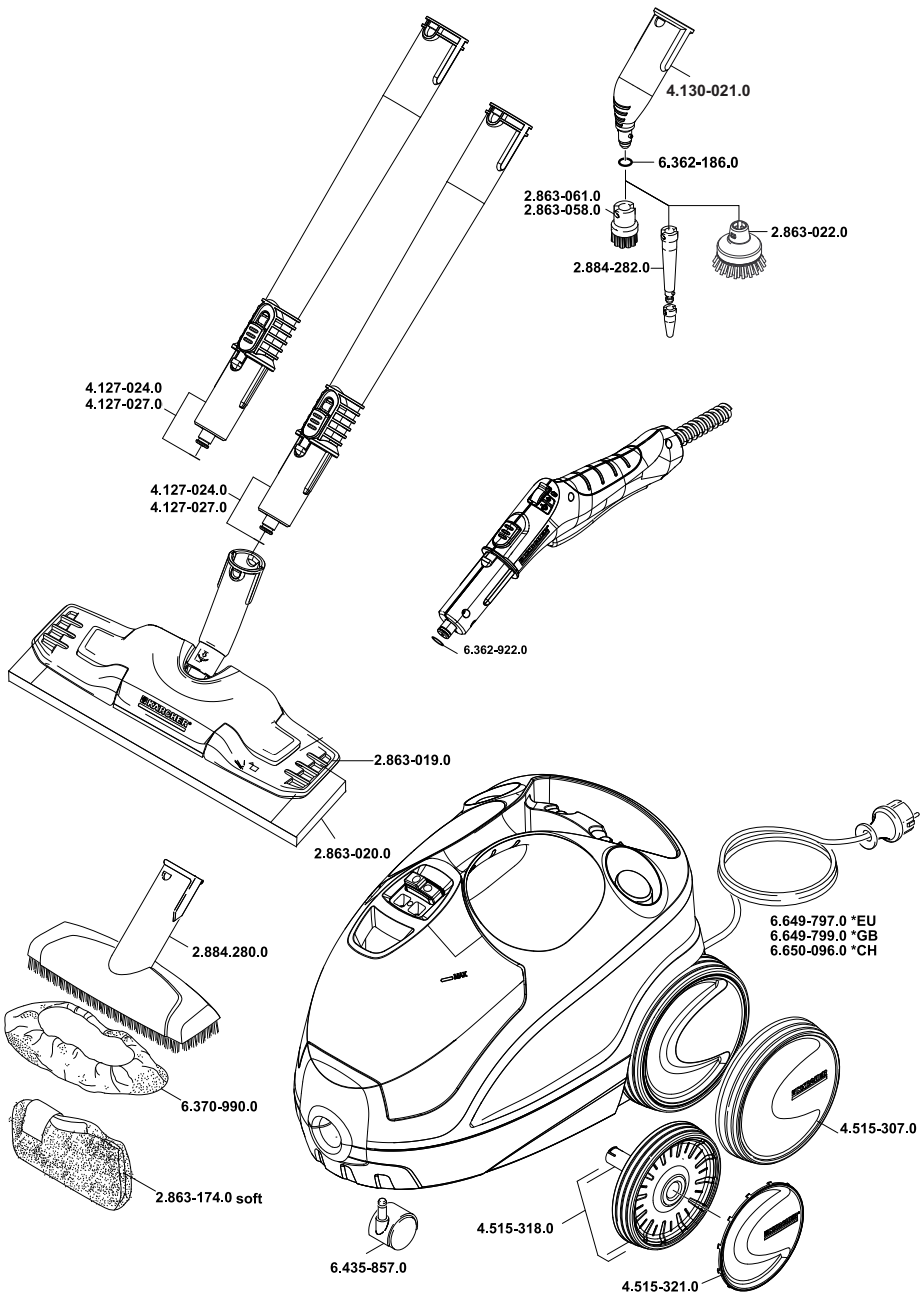
Hubice na údržbu textilií 4.130-390

Na pokropení oblečení a textilu

Odstraňovač tapet 2.863-062

k odstraňování tapet a zbytků lepidla

Odvápňovací tyčky (9 kusy) 6.295-206





Kärcher Center CHEMIE STAR

K Dolíkám 717

503 11 Hradec Králové

tel.: 777 580 786

<http://karcher-chemiestar.cz>